	Sistema de Calidad	ETPA: 020TRAM
Fecha: 22/12/22	ESPECIFICACIÓN TÉCNICA DE PRODUCTO ACABADO	Versión: 1
DENOMINACIÓN: TE REGISTRO ARMET		Página: 1/1

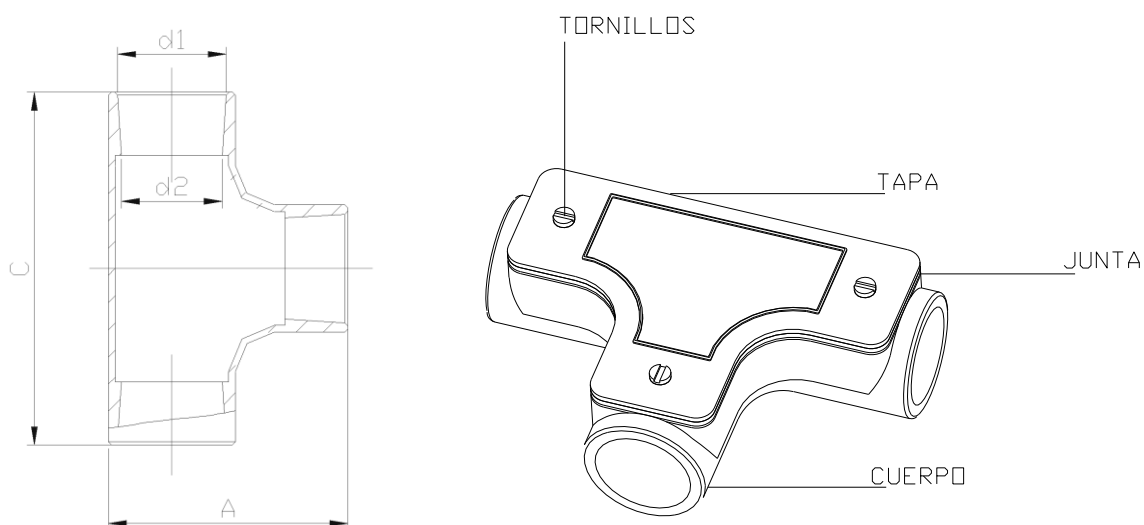
ESPECIFICACIONES TÉCNICAS:

- Material: Fundición de aluminio.
- Diámetros según UNE-EN 60423.
- Características según UNE EN61386-1 y UNE EN61386-21:
 - Código: 555711542
 - Resistencia a la compresión: Muy fuerte (>4000 N).
 - Resistencia al impacto: Muy fuerte (>20 J a -45°C).
 - Temperatura de utilización: -45 +400°C.
 - Resistencia al curvado: Rígido.
 - Propiedades eléctricas: Con características de continuidad eléctrica.
 - Resistencia a la penetración de cuerpos sólidos: Protegido contra el polvo (IP5X).
 - Resistencia a la penetración del agua: Protección contra las salpicaduras (IPX4).
 - Resistencia a la corrosión: Protección interior y exterior media
 - Resistencia a la propagación de la llama: No propagador de la llama.

TABLA DE MEDIDAS:

REFERENCIA	DENOMINACIÓN	A (mm)	C (mm)	d1 (mm)	d2 (mm)
020TRAM016	TE REG. ARMET M16	47.5	72	16,3	15,5
020TRAM020	TE REG. ARMET M20	65	102	20,3	19,5
020TRAM025	TE REG. ARMET M25	75	115	25,3	24,4
020TRAM032	TE REG. ARMET M32	96	156	32,4	31,4
020TRAM040	TE REG. ARMET M40	96	156	40,4	39,4
020TRAM050	TE REG. ARMET M50	124.5	194	50,4	49,3

CROQUIS:



Nota: Los valores numéricos observados en esta ficha técnica deben ser tomados únicamente a modo informativo.